

## Электрическая гидравлическая тележка серии CBD20Z/25Z

- ПАСПОРТ
- РУКОВОДСТВО ПО ЭКСПЛУАТАЦИИ



## Оглавление

<b>1. Технические параметры .....</b>	<b>4</b>
<b>2. Нормы безопасности .....</b>	<b>10</b>
<b>3. Эксплуатация .....</b>	<b>14</b>
<b>4. Использование, обслуживание и заряд аккумуляторной батареи.....</b>	<b>15</b>
<b>5. Осмотр и техническое обслуживание.....</b>	<b>19</b>
<b>6. Хранение, транспортировка и погрузка тележки .....</b>	<b>25</b>
<b>7. Замена аккумуляторной батареи .....</b>	<b>25</b>
<b>8. Распространенные неисправности и устранение неполадок .....</b>	<b>26</b>
<b>Принципиальная схема гидравлики .....</b>	<b>28</b>
<b>9. Упаковочный лист .....</b>	<b>29</b>
<b>10. Гарантийные обязательства .....</b>	<b>30</b>
<b>Регламент работ по техническому обслуживанию .....</b>	<b>34</b>

**ВНИМАНИЕ!** Вся информация, приведенная в данном руководстве, основана на данных, доступных на момент печати. Производитель оставляет за собой право вносить изменения в конструкцию изделия без предварительного уведомления, если эти изменения не ухудшают потребительских свойств и качества продукции.

**ВНИМАНИЕ!** Картинки и рисунки в данной инструкции должны использоваться исключительно в ознакомительных целях и могут отличаться от фактического вида товара. При использовании оборудования необходимо иметь в виду, что данное руководство является общим для всех видов самоходной складской техники (штабелеры, электрические тележки и ричтраки).

**Введение:**

Электрическая гидравлическая тележка серии CBD20 и 25Z питается от аккумуляторной батареи и приводится в движение двигателем постоянного тока. Этот вид тележки перемещается с помощью зубчатой передачи. Вилы поднимаются с помощью двигателя постоянного тока и гидравлического привода, который заставляет гидравлический цилиндр подниматься и опускаться, чтобы поднять вилы и груз вместе. Тележка обладает многими характеристиками, такими как экономия труда, высокая эффективность, стабильность в работе, простота и легкость в эксплуатации, безопасность и надежность, низкий уровень шума, экологичность и т.д. В этом погрузчике используется аккумуляторная батарея 24 В большой емкости, что значительно увеличивает время работы на одной зарядке. Этот вид тележек применим для подъема и перевозки грузов на твердой и ровной поверхности.

**Условия эксплуатации:**

- a. Высота над уровнем моря не должна превышать 1200 м;
- b. Температура окружающего воздуха должна быть не выше +40°C и не ниже +0°C;
- c. При температуре окружающей среды +40°C относительная влажность не должна превышать 50%; при более низкой температуре допускается большая относительная влажность.
- d. Твердая и ровная поверхность (бетон, кафель).
- e. Запрещается использовать тележку в воспламеняющейся, взрывоопасной среде, а также в агрессивной среде, такой как кислотная или щелочная среда.

**Описание:**



Руководство по эксплуатации должно храниться у оператора и должно быть прочитано им до полного понимания. Руководство по эксплуатации содержит информацию о правильной эксплуатации, удобном и простом обслуживании и плановом осмотре.

Перед началом эксплуатации необходимо внимательно ознакомиться с инструкцией по эксплуатации, чтобы правильно управлять машиной и проводить надлежащее техническое обслуживание для обеспечения безопасной и эффективной транспортировки материала.

Инструкция может не совпадать с практическим продуктом из-за усовершенствования продукта. Руководство по эксплуатации должно передаваться вместе с тележкой в случае аренды или передачи тележки. В случае возникновения

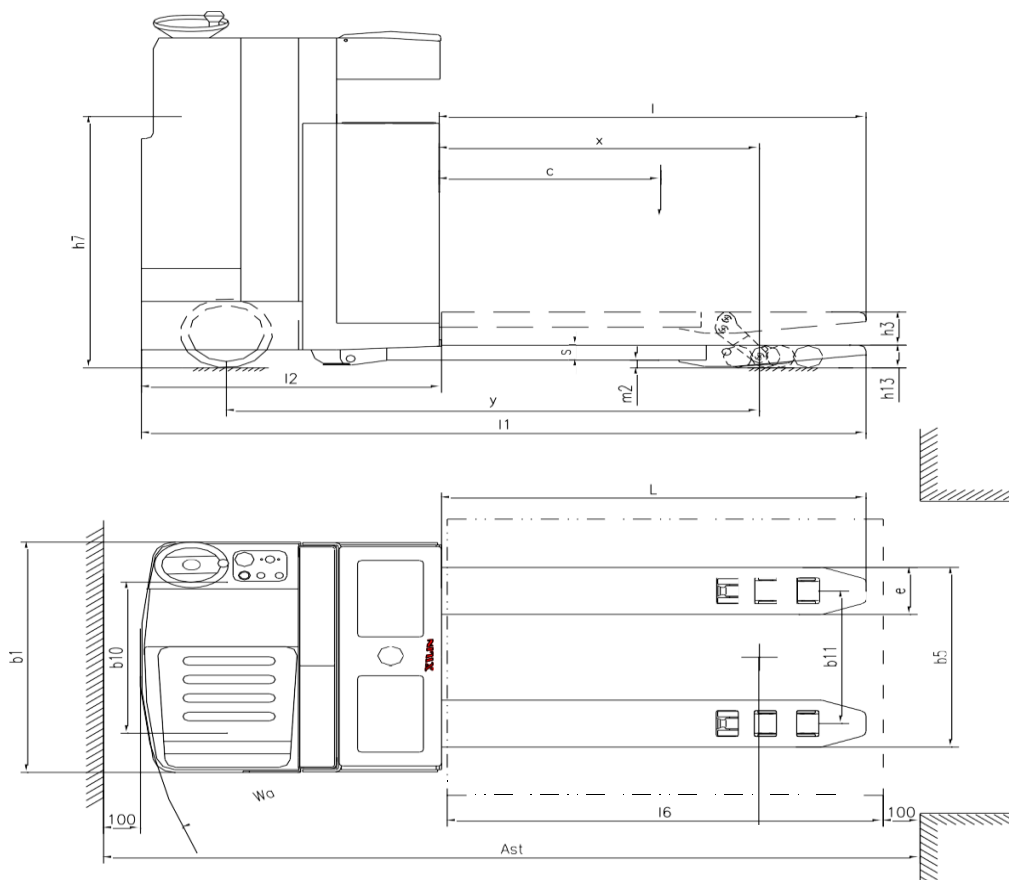
каких-либо проблем обращайтесь в наш отдел продаж.

**Пожалуйста, соблюдайте эти правила:**

	<b>Опасно</b>	Означает существующую опасность. Пренебрежение может вызвать смерть или тяжёлые ранения. Необходимо соблюдать это требование.
	<b>Внимание</b>	Означает потенциальную опасность. Пренебрежение может вызвать смерть или тяжёлые ранения. Необходимо соблюдать это требование.
	<b>Предупреждение</b>	Означает потенциальную опасность. Пренебрежение может вызвать ранения средней тяжести. Необходимо соблюдать это требование.
	<b>Примечание</b>	Необходимо принимать во внимание положения, прямо или косвенно касающиеся личной безопасности или обслуживания изделия.

**1. Технические параметры**

CBD20Z/25Z Общий чертеж:



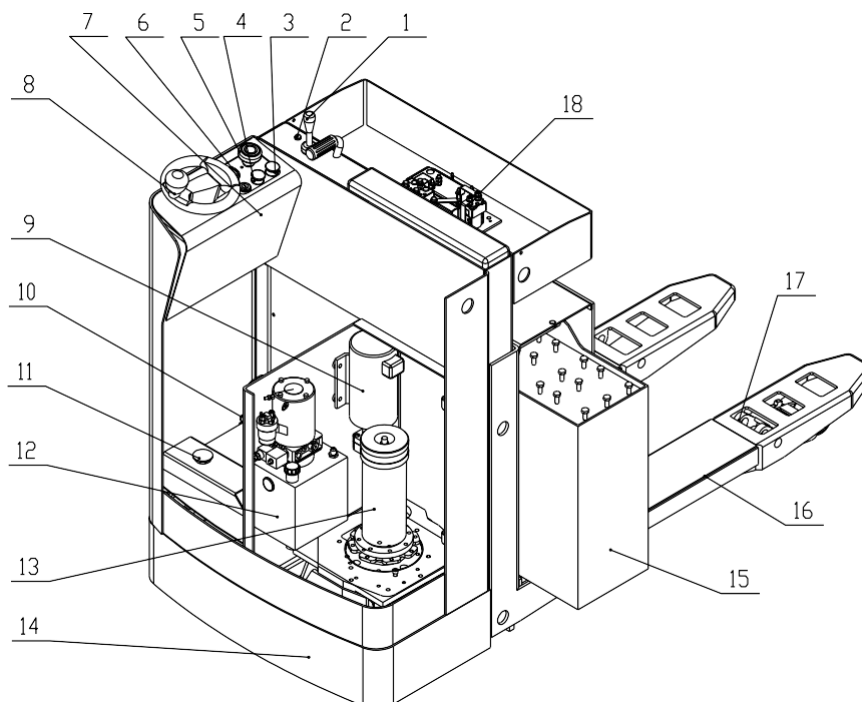
CBD20Z/25Z Основные технические параметры:

Характеристики	1.1	Модель		CBD20Z/25Z
	1.2	Двигатель		Электрический
	1.3	Режим вождения		Сидя
	1.4	Грузоподъемность и артикул	Q (кг)	2000/2500
	1.5	Центр нагрузки	c (мм)	600
	1.6	Расстояние, от торцевой поверхности вил до центра подвилочного колеса	x(мм)	864
	1.7	Колесная база	y (мм)	1442
Вес	2.1	Собственный вес (включая аккумуляторную батарею)	кг	940
	2.2	Полная нагрузка на ось, передняя ось/задняя ось	кг	1162/2278
	2.3	Нагрузка на ось в пустом состоянии, передняя ось/задняя ось	кг	700/240
Колесо	3.1	Материал шин		Полиуретан
	3.2	Размер переднего (ведущего) колеса	(мм)	250x80
	3.3	Размер заднего колеса	(мм)	82x90
	3.4	Размер балансирующего колеса	(мм)	160x55
	3.5	Кол-во колес, переднее/заднее (x= ведущее колесо)		1+1x/4
	3.6	Колесная база, передняя часть	b10(мм)	490
	3.7	Колесная база, задняя	b11(мм)	380 (350/480/515 опция)
Основное измерение	4.4	Высота подъема	h3(мм)	125
	4.8	Высота сиденья	h7(мм)	910
	4.15	Высота подхвата	h13(мм)	85
	4.19	Общая длина	l1(мм)	1965
	4.20	Расстояние от корпуса до спинки вил	l2(мм)	813
	4.21	Общая ширина	b1(мм)	834
	4.22	Размер вил	s/e/l(мм)	55x170x1150(1100/1220)
	4.25	Внешняя ширина вил	b5(мм)	550 (520/650/685 опция)
	4.32	Дорожный просвет	m2(мм)	30
	4.33	Ширина прохода для поддонов поперек 1000x1200	Aст(мм)	2120
	4.34	Ширина прохода для поддонов в длину 800x1200	Aст(мм)	2220

	4.35	Радиус поворота	Wa (мм)	1680
Параметр производительности	5.1	Скорость движения, груженный/ без груза	км/ч	6,5/7
	5.2	Скорость подъема, груженный/ без груза	м/с	0,03/0,04
	5.3	Снижение скорости, груженный/ без груза	м/с	0,05/0,045
	5.7	Нормальный уровень уклона, груженный/ без груза	%	3/6
	5.8	Максимальная проходимость, груженный/без груза	%	6/12
	5.10	Тип тормоза		Электромагнитный то рмоз
Двигатель	6.1	Мощность приводного двигателя (S2 60мин)	кВт	2.2
	6.2	Мощность двигателя подъема (S3 5%)	кВт	1.5
	6.4	Напряжение/емкость аккумулятора	В/Ач	24/320
	6.5	Вес батареи	кг	321
Другие	8.1	Режим управления		Mosfet
	8.4	Уровень шума у уха оператора, согласно EN12053	дБ(А)	70
	8.6	Значение вибрации	м/с <sup>2</sup>	<0.5

Описание структуры:

Структура всей тележки (показана на рисунке):

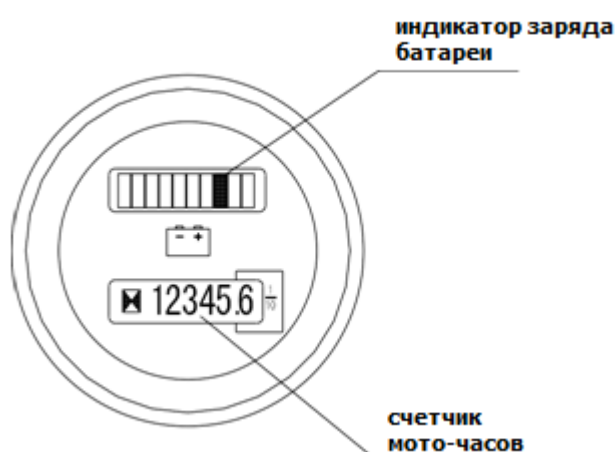


- 1 Переключатель направления движения
- 2 Кнопка звукового сигнала
- 3 Кнопка опускания
- 4 Кнопка подъема

- 5 Выключатель питания
- 6 Приборы
- 7 Электрический замок
- 8 Рулевое колесо
- 9 Насос рулевого двигателя
- 10 Акселератор
- 11 Предохранительный выключатель
- 12 Подъемный силовой агрегат
- 13 Приводной агрегат
- 14 Задняя рама
- 15 Аккумулятор
- 16 Передняя рама
- 17 Подъемный механизм
- 18 Электрическое управление

### Функции приборов и элементов оперативного контроля:

Инструмент:



Этот прибор представляет собой комбинацию индикатора емкости батареи и ЖК-часомера, с индикатором батареи из десяти сегментов цветного светодиодного дисплея (5 красных сегментов, 3 желтых сегмента и 2 красных светодиода). Когда батарея разряжается на 70% емкости, одна красная мерцающая лампа показывает сигнал тревоги

"недостаток энергии". Когда батарея разряжается на 80%, две красные мерцающие лампы показывают сигнал "истощение заряда аккумулятора". После отключения внешнего питания внутренняя батарея может сохранять память в течение 10 лет. Срок службы для мониторинга этого прибора составляет 99999,9 часов, записанных на ЖК-дисплее. Счетчик часов автоматически сбрасывается и продолжает показывать время. Только если прибор подключен к батарее, жидкокристаллический счетчик часов начинает работать. Этот прибор обладает высокой надежностью в условиях крайне неблагоприятной окружающей среды.

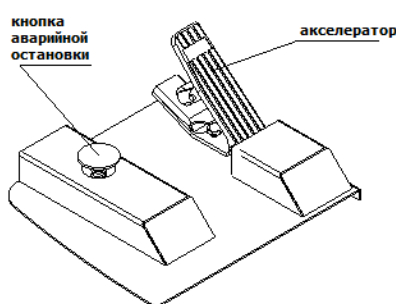
Система рулевого управления:

Система рулевого управления состоит из рулевого колеса, гидравлического рулевого механизма и гидравлического рулевого мотора. Система используется для управления направлением движения тележки.

Выключатель акселератора и безопасности:

Акселератор расположен под правой ногой оператора, акселератор установлен на опорной плите. Он используется для управления тележкой во время запуска, ускорения, замедления и торможения. При медленном нажатии на акселератор тележка начинает движение. Чем сильнее нажата педаль газа, тем быстрее движется тележка. При полном нажатии на педаль газа тележка движется с максимальной скоростью.

Кнопка аварийной остановки расположена около левой ноги оператора. Погрузчик может быть запущен только тогда, когда оператор сидит на водительском сиденье и нажимает на ножной выключатель. Когда оператор находится вдали от сиденья, акселератор будет заблокирован и не сможет работать.

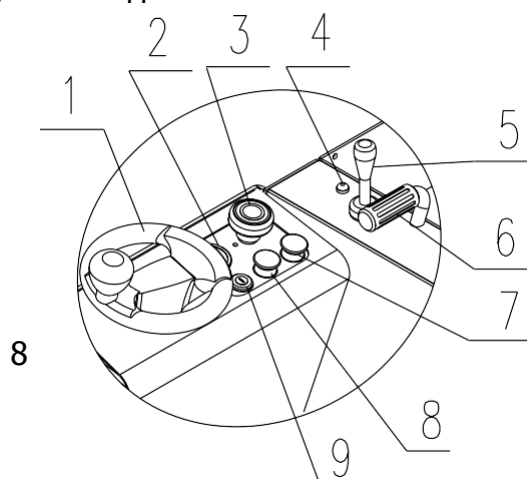


#### Торможение:

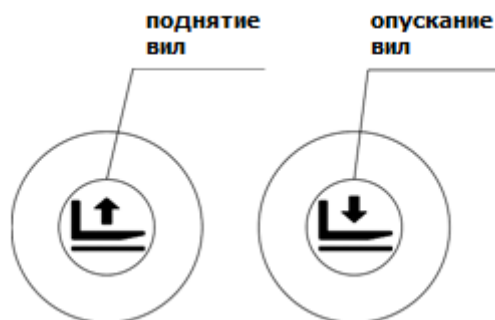
Тормоз этой тележки является электромагнитным. Когда педаль акселератора отпускается, тормозная колодка притягивается к тормозу за счет силы пружины и происходит торможение. Когда акселератор отпускается во время движения тележки, контроллер сначала осуществляет электрическое торможение. Этот вид торможения является рекуперативным торможением и может превратить динамическую энергию в электрическую, которая может быть использована аккумулятором. Когда тележка остановится, электромагнитный тормоз не допустит самопроизвольного движения. Этот тип электромагнитного тормоза не только продлевает срок службы аккумуляторной батареи, но и уменьшает износ тормозной пластины.

#### Управление:

① Операция подъема и опускания: нажмите кнопку опускания вилок, вилы опустятся. При нажатии кнопки подъема, вилы поднимаются.







1. Рулевое колесо
2. Прибор индикации заряда и моточасов
3. Выключатель питания
4. Кнопка звукового сигнала
5. Переключатель направления движения
6. Ручной поручень
7. Кнопка опускания
8. Кнопка подъема
9. Электрический ключ

② Переключатель направления движения:

Он используется для управления направлением движения вилочного погрузчика. Когда переключатель направления повернут в положение "вперед", а затем нажимается педаль ускорения вперед, погрузчик будет двигаться в прямом направлении; и наоборот, когда переключатель направления повернут в положение "назад" и нажимается педаль ускорения назад, погрузчик будет двигаться назад.

③ Кнопка звукового сигнала

При нажатии на кнопку включится клаксон тележки.

④ Электрический замок: он используется для управления включением и выключением основного источника питания тележки. Ключ от электрозамка должен храниться у водителя тележки или специально назначенного персонала. Обязательно отключайте основное питание, когда покидаете тележку, и берите ключ от электрозамка, опасаясь несчастного случая из-за действий других лиц.

⑤ Выключатель питания:

Он используется для управления основным питанием тележки. Если потянуть переключатель вверх, то будет подключено основное питание, а если нажать вниз, то произойдет отключение. Кроме того, выключатель питания может использоваться в качестве аварийного выключателя. Пожалуйста, немедленно нажмите на выключатель, чтобы отключить питание во избежание несчастного случая, если ваша тележка по какой-то причине вышла из-под контроля.

⑥ Подключающее устройство:

Соединительное устройство устанавливается на кабель аккумуляторного блока. При вытаскивании устройства из вилочного погрузчика, аккумуляторная батарея отсоединяется от цепи погрузчика; при подключении устройства к разъему на вилочном погрузчике, аккумуляторная батарея соединяется с цепью погрузчика. Затем батарея используется в качестве источника питания для вилочного

погрузчика. Если батарею необходимо зарядить, вытащите соединительное устройство из вилочного погрузчика и подключите его к соединительному устройству зарядного устройства.

## **2. Нормы безопасности**

### **Предупреждение:**

Перед началом эксплуатации погрузчика обратите внимание на следующие пункты:

1) Данный электромобиль может использоваться только в помещении с твердым ровным полом. Эксплуатация в воспламеняющейся, взрывоопасной или агрессивной среде, например, в кислотной или щелочной среде, строго запрещена.

2) К управлению тележкой могут быть допущены только водители, прошедшие обучение или имеющие соответствующее разрешение.

3) Перед началом работы внимательно прочитайте данную инструкцию, чтобы освоить работу вилочного погрузчика; перед каждой работой проверяйте, находится ли погрузчик в нормальном состоянии. Запрещается использовать неисправный вилочный погрузчик; также запрещается ремонт погрузчика необученными лицами.

4) Работа с перегрузкой запрещена.

5) Что касается переноски и эксплуатации груза, центр тяжести груза должен находиться в зоне действия двухвил. Запрещается перевозить сыпучие грузы

6) Тележка должна двигаться медленно, когда вилы входят или выходят из поддона.

7) Категорически запрещается нажимать на кнопку подъема или опускания во время движения погрузчика. Не переключайте кнопки подъема и опускания быстро или часто, так как быстрый и частый подъем или опускание приведет к повреждению тележки и груза.

8) Не загружайте тяжелые грузы на вилы быстро.

9) Не укладывайте товар в тележку на длительное время!

10) Категорически запрещается делать резкий поворот на узком проходе. При повороте необходимо снизить скорость тележки, чтобы обеспечить безопасность персонала и грузов.

11) Опускайте вилы в самое нижнее положение, когда тележка не используется.

12) Категорически запрещается подставлять любую часть тела под тяжелые грузы и вилы.

13) Эта тележка подходит для использования на ровной земле или плоской платформе. Не ставьте тележку наклон на длительное время.

14) Эксплуатация с перегрузкой запрещена. В противном случае произойдет занос колеса, что приведет к повреждению колеса и двигателя, а также к опасности для людей и грузов.

15) Тележку следует использовать только при установленном напряжении 20,4 В.

16) Категорически запрещается проводить зарядку, подключая вилку к сети переменного тока напрямую.

### **Нормы безопасной эксплуатации:**

(1) Обучение водителя:

#### **Уведомление**

Несмотря на то, что каждая электрическая тележка для поддонов может иметь одинаковые технические параметры, могут быть различия в особенностях торможения и ускорения. Никогда не садитесь за руль тележки, пока не ознакомитесь со всеми этими операциями.

(2) Одежда водителя во время работы:

#### **Уведомление**

Пожалуйста, наденьте защитную обувь и защитную одежду. Не надевайте слишком свободную одежду, чтобы не зацепиться за движущиеся части тележки, что может привести к опасности.

(3) Правила, которые необходимо соблюдать:

#### **Уведомление**

Никогда не садитесь за руль тележки, когда вы устали или не сконцентрированы, находитесь в состоянии алкогольного или наркотического опьянения.

Во время эксплуатации или обслуживания тележки должны соблюдаться правила и нормы безопасности.

(4) Безопасность рабочего места:

#### **Уведомление**

Данный вид электромобиля может использоваться только в помещении с твердым ровным полом. Эксплуатация в воспламеняющейся, взрывоопасной или агрессивной среде, такой как кислота или щелочь, строго запрещена.

a. Должно поддерживаться хорошее состояние дорожного полотна, а движение должно быть беспрепятственным.

b. На рабочем месте должно быть обеспечено достаточное освещение.

c. В местах эксплуатации тележек и зарядных устройств должны быть установлены средства пожаротушения. Средства пожаротушения должны соответствовать требованиям тушения пожара твердых горючих веществ и электрических аппаратов.

d. Указанное в инструкции значение шума измеряется при условии движения нового погрузчика по ровной, гладкой и твердой поверхности. Если дорожное покрытие плохое или шины повреждены, шум может усилиться.

(5) Должна быть обеспечена целостность тележки:

#### **Предупреждение**

Не вносите изменения в конструкцию тележки.

Во время эксплуатации, осмотра и технического обслуживания тележки соблюдайте правила безопасности и нормы, действующие на вашем рабочем месте.

а. Запрещается вносить какие-либо изменения или дополнения в тележку без письменного разрешения нашей компании. Модификация тележки может негативно сказаться на ее безопасной эксплуатации.

(6) Подготовьте процедуру безопасной эксплуатации:

Процедура безопасной эксплуатации должна быть сформулирована с учетом практических ситуаций перед эксплуатацией вилочного погрузчика. При подготовке процедуры безопасной эксплуатации следует в полной мере учитывать требования безопасности.

(7) Эксплуатация погрузчика в небезопасных условиях строго запрещена:

а. Эксплуатация в небезопасных условиях запрещена, например, в условиях неровного пола или затрудненного движения. Подъем грузов на склоне строго запрещен.

б. Неисправный погрузчик запрещено использовать.

с. Проводите ежедневный осмотр тележки. В случае обнаружения каких-либо ненормальных условий немедленно произведите ремонт или замену.

(8) Эксплуатация тележки с перегрузкой запрещена:

### **Предупреждение**

Эксплуатация тележки с перегрузкой запрещена. Перегрузка может привести к повреждению тележки или нанести вред оператору.

(9) Используйте подходящий поддон:

Поддон должен иметь подходящие размеры - не слишком широкий и не слишком большой.

(10) Проверка электрической системы

### **Уведомление**

Перед проверкой электрической системы выключите ключевые выключатели, выключатели аварийной изоляции, а также выдерните вилку главного источника питания.

### **Спецификация безопасной эксплуатации**

(1) Проверьте состояние безопасности вокруг тележки:

Перед запуском погрузчика убедитесь, что рядом с ним нет людей.

Если обзор водителя закрыт перевозимым крупногабаритным грузом, пожалуйста, двигайтесь задним ходом или под руководством другого рабочего персонала.

### **Уведомление**

При движении назад убедитесь, что вокруг нет людей.

Движение по узкому проезду должно осуществляться под руководством рабочего персонала.

На перекрестке или в других местах, затрудняющих обзор, водитель не должен вести машину, пока с обеих сторон есть люди.

Соблюдайте концентрацию при управлении тележкой.

(2) Строго запрещено грубое вождение

При торможении тележки никогда не применяйте метод экстренного движения задним ходом.

Никогда не включайте, не тормозите и не поворачивайте резко.

Резкое включение или торможение может привести к падению груза.

Резкий поворот во время движения может вызвать опрокидывание тележки и привести к серьезной аварии. Замедляйте движение и соблюдайте осторожность при поворотах.

Соблюдайте все пункты правил безопасности на рабочем месте. Снижайте скорость и подавайте звуковой сигнал при проезде других тележек или автомобилей. Избегайте движения в местах с плохим обзором.

Обеспечьте определенное расстояние между тележкой и входом.

(3) Никогда не ездите слишком близко к обочине:

Обеспечьте достаточное расстояние между тележкой и обочиной или краем платформы.

При движении по узкой дороге или платформе соблюдайте определенное безопасное расстояние до края во избежание падения погрузчика.

Избегайте поворотов или погрузочно-разгрузочных работ на склоне, иначе погрузчик может опрокинуться.

Нормы эксплуатации:

Тележка может перевозить грузы только весом, не превышающим номинальную грузоподъемность.

Запрещена работа с перегрузкой.

Перевозить людей запрещено.

(4) Никогда не нажимайте и не тяните ручку резко.

(5) Никогда не используйте тележку в качестве буксировочного средства.

(6) При перевозке грузов большой ширины водитель должен быть предельно внимателен и медленно поворачивать, чтобы сохранить равновесие груза. При подъеме и спуске замедляйте движение, при этом следите за обстановкой в целях безопасности.

(7) Запрещается парковать неисправную тележку для будущего ремонта в местах, препятствующих движению транспорта. Опустите рычаги вилок в самое нижнее положение и установите предупреждающий щиток. Вытащите ключ.

#### **Важное замечание после эксплуатации:**

Парковка: паркуйте тележку в специально отведенном месте. Никогда не паркуйте тележку на склоне.

Перед тем как покинуть тележку, убедитесь в выполнении следующих пунктов:

a. Опустите вилы в самое нижнее положение естественным образом.

b. Поверните рулевое колесо в среднее положение.

c. Выключите ключ зажигания и выключатель питания.

Приведите в порядок тележку:

При очистке электрической системы используйте сжатый воздух, но не воду.

#### **Зарядка:**

Не допускается наличие открытого огня в местах заряда, в противном случае может произойти взрыв или пожар.

Ведите учет заряда. Что касается метода заряда, обратитесь к разделу об

эксплуатации аккумуляторной батареи.

### 3. Эксплуатация

Подготовьтесь к работе:

Никогда не используйте неисправный вилочный погрузчик.

Перед началом работы проверьте погрузчик, чтобы убедиться: нет ли утечки масла из гидравлической трубы, хорошо ли работают все опорные колеса, нет ли явлений блокировки. Никогда не используйте неисправный погрузчик.

– Проверьте степень заряда аккумуляторной батареи. Никогда не используйте погрузчик с разряженными аккумуляторами. В противном случае срок службы аккумуляторной батареи может значительно сократиться. Более того, аккумуляторные батареи могут быть повреждены.

– Проверьте торможение тележки, а также подъем, спуск, движение вперед и назад.

#### **Вождение:**

Запуск

При погрузке или перемещении грузов никогда не нажимайте резко на педаль акселератора, чтобы завести погрузчик.

Потяните кнопку питания вверх, чтобы включить питание. Поверните переключатель электрического замка в положение ON. Поверните переключатель направления движения в положение вперед или назад, держите руль левой рукой, а затем медленно нажимайте на педаль газа, пока погрузчик не начнет медленно разгоняться. Чем глубже нажимать на педаль акселератора, тем быстрее движется тележка.

#### **Замедление:**

Приводной двигатель тележки - это двигатель с отдельным возбуждением. Скорость работы двигателя постоянно контролируется приводом регулирования скорости. Поэтому, если вы поднимите ногу, наступив на педаль газа, тележка будет медленно замедляться.

Во время движения никогда не поднимайте ногу, наступив на панель акселератора, резко, иначе тележка будет экстренно тормозить.

(3) Поворот:

#### **Внимание**

Когда рычаги вила находятся в верхнем положении, поворот запрещен. Поворот запрещен до тех пор, пока рычаги вила не опустятся вниз на высоту 0,4 м.

Водитель должен сидеть с правым жестом: лицом вверх к рулевому колесу, управлять рулем левой рукой. При движении вперед, если рулевое колесо поворачивается против часовой стрелки, погрузчик будет поворачивать против часовой стрелки. Если руль поворачивается по часовой стрелке, погрузчик будет поворачивать по часовой стрелке. При движении назад, если рулевое колесо поворачивается против часовой стрелки, тележка будет поворачиваться по часовой стрелке. Если руль повернуть по часовой стрелке, тележка повернет против часовой

стрелки.

(4) Торможение:

Отпустите педаль акселератора, после чего тормоз тележки может быть реализован.

(5) Эксплуатация транспортного средства:

При перевозке грузов должен соблюдаться следующий порядок:

Перед началом эксплуатации вилочного погрузчика проверьте следующие пункты:

Убедитесь, что в зоне погрузки нет упавших и поврежденных грузов.

Убедитесь в отсутствии грузов и предметов, мешающих безопасности.

1) Снижайте скорость при приближении к зоне с грузами;

2) Проверьте состояние безопасности вокруг зоны штабелирования;

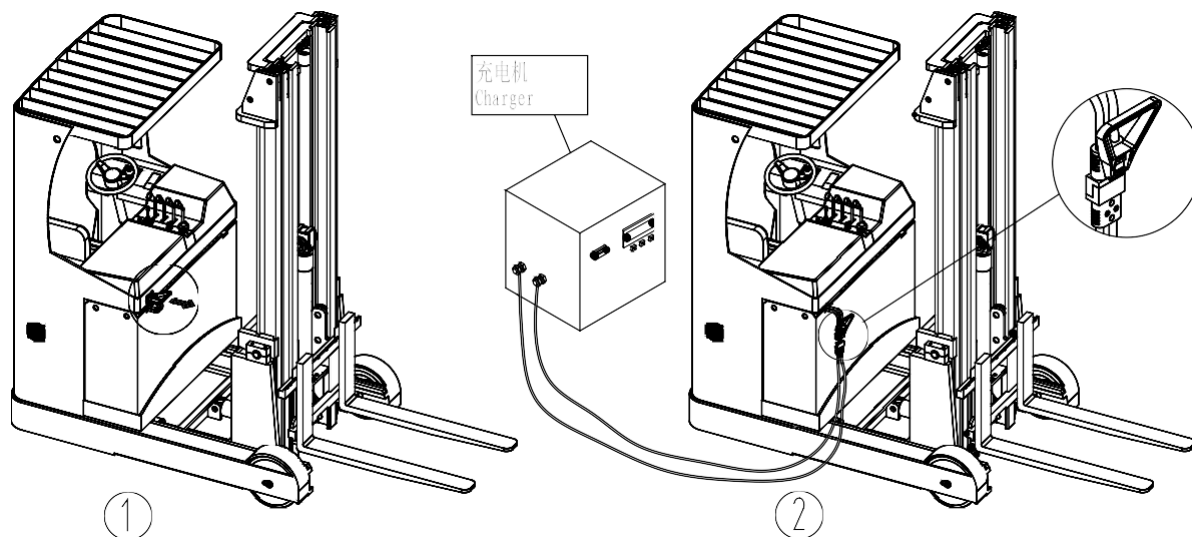
3) Отрегулируйте положение вилочного погрузчика, разместив его перед местом, где находится товар;

4) Медленно запустите вилочный погрузчик и как можно глубже погрузите вилы в нижнюю часть груза.

5) Нажмите кнопку подъема, поднимая вилы в положение, при котором расстояние между дном поддона и ~~з~~м составляет более 40 мм;

6) Запустите тележку и отвезите груз к месту назначения. Нажмите кнопку опускания и положите груз на землю, чтобы вилы полностью вышли из нижней части поддона. Затем медленно отпустите тележку назад.

#### 4. Использование, обслуживание и заряд аккумуляторной батареи



##### Схематическая диаграмма метода зарядки

1. Потяните вниз тяговые болты боковой дверцы аккумуляторной батареи и опустите боковую дверцу.

2. Потяните вниз соединительное устройство для зарядки с аккумуляторной батареей, отделенной от цепи погрузчика.

3. Вставьте соединительное устройство, связанное с аккумуляторной

батареи, в соединительное устройство, связанное с зарядным устройством. Если на панели зарядного устройства горит зеленый индикатор, это означает нормальное подключение. В противном случае, если горит красный свет, это означает обратное подключение.

4. Нажмите выключатель питания зарядного устройства, и через несколько секунд зарядное устройство начнет заряжаться.

### **1. Первоначальный заряд**

Во время зарядки водород скапливается в аккумуляторном отсеке. По этой причине место зарядки должно хорошо проветриваться. Во избежание взрыва и пожара запрещается пользоваться открытым огнем.

1.1 Первичный заряд должен производиться для новой батареи, т.е. при первой зарядке. Перед первым зарядом очистите поверхность батареи, а затем проверьте ее на наличие повреждений, чтобы обеспечить надежное соединение.

1.2 Откройте крышку бензобака.

1.3 При условии, что зарядные устройства работают хорошо, залейте в батареи серноокислый электролит плотностью  $1,260 \pm 0,005$  ( $25^{\circ}\text{C}$ ) и температурой менее  $30^{\circ}\text{C}$ . Убедитесь, что уровень электролита на 15-25 (мм) выше защитной пластины. Чтобы электролит отфильтровался в порах полюсных пластин и разделительных пластин, через которые повышающаяся температура, вызванная химической реакцией в электролите, может снова понизиться, батарею необходимо оставить на 3-4 часа, не более чем на 8 часов. Начальный заряд не может быть осуществлен, пока температура электролита не опустится ниже  $35^{\circ}\text{C}$  (при необходимости охладите батарею в боксе с холодной водой). После закладки электролита его уровень понижается. Долейте электролит.

1.4 Серноокислотный электролит состоит из аккумуляторной серной кислоты, соответствующей национальному стандарту GB4554-84, и дистиллированной воды. Никогда не заменяйте его промышленной серной кислотой и водопроводной водой. Формула преобразования при стандартной температуре ( $25^{\circ}\text{C}$ ) и плотности электролита выглядит следующим образом:

$$D_{25} = D_t + 0.0007(t - 25)$$

В которой  $D_{25}$ : плотность электролита при  $25^{\circ}\text{C}$

$D_t$ : фактическая плотность электролита при  $t^{\circ}\text{C}$  T: температура электролита при измерении плотности.

1.5 Вытрите электролит, пролитый на поверхность батареи. Соедините положительный и отрицательный полюса батарей с полюсами источника постоянного тока (зарядного устройства) соответственно, а затем включите питание. Во время зарядки температура электролита не должна превышать  $45^{\circ}\text{C}$ . При повышении температуры почти до  $45^{\circ}\text{C}$ , уменьшите ток в два раза или временно прекратите зарядку. После снижения температуры ниже  $35^{\circ}\text{C}$ , продолжайте зарядку. Однако время заряда должно быть увеличено соответствующим образом.

1.6 Критерий полного заряда: заряжайте до достижения напряжения  $31,2 \text{ V}$  ( $12 \times 2,6 \text{ V} = 31,2 \text{ V}$ ) во время второго этапа. Колебания напряжения составляют менее  $0,005 \text{ (V)}$ . Плотность электролита достигает  $1,280 \pm 0,005$  ( $25^{\circ}\text{C}$ ). Никаких видимых



изменений не происходит в течение 2 часов. Плотные точечные мелкие пузырьки появляются внезапно. Все эти вышеперечисленные явления наблюдаются при полном заряде батареи.

1.7 Для точного контроля содержания серной кислоты в электролите в конце зарядки необходимо проверить плотность электролита каждой батареи. В случае обнаружения несоответствия, необходимо провести регулировку дистиллированной водой или серной кислотой с плотностью 1,40, а плотность и уровень электролита должны быть приведены в соответствие с указанным значением в течение 2 часов в заряженном состоянии.

1.8 Протрите поверхность батареи после первоначальной зарядки. Перед вводом в эксплуатацию необходимо закрыть крышку вентиляционной пробки нажимного типа.

Чтобы продлить срок службы батареи, используемая батарея должна находиться в состоянии полного заряда. Никогда не используйте батарею без достаточного заряда. При использовании внимательно следите за степенью разрядки. Перезаряд запрещен, т.е. когда напряжение снижается до 1,7 В/сет (общее напряжение снижается до  $1,7 \text{ В} \times 12 = 20,4 \text{ В}$ ), а также плотность электролита снижается до 1,17, разряд должен быть прекращен, и зарядка должна быть произведена вовремя, а длительное хранение в разряженном состоянии запрещено. Такой тип зарядки, который происходит регулярно во время использования, называется общим зарядом.

**2. Общий заряд:** метод заряда такой же, как и при начальном заряде.

При нормальной эксплуатации батареи следует избегать перезаряда. Однако в следующих случаях необходим соответствующий перезаряд батареи, т.е. **выравнивающий заряд:**

а. Отстающие батареи в аккумуляторном блоке - батареи с пониженным напряжением при разряде и отремонтированные батареи из-за неисправности. (Во время выравнивания заряда положительный и отрицательный полюса отстающей батареи должны быть соединены с полюсами источника постоянного тока соответственно).

б. Для батарей, находящихся в нормальной эксплуатации, уравнивающий заряд должен проводиться каждые 2-3 месяца.

с. Что касается батарей, не использовавшихся в течение длительного периода времени, перед использованием необходимо провести уравнивающий заряд.

### **Содержание и хранение**

Аккумуляторная батарея должна храниться в чистом, сухом и вентилируемом складе в диапазоне температур от +5 до +40°C. Срок хранения составляет 2 года. В течение срока хранения должна быть обеспечена сохранность в соответствии со следующими требованиями:

а. Избегайте попадания прямых солнечных лучей. Расстояние от источника тепла должно быть не менее 2 м.

б. Избегайте контакта с любыми вредными веществами. Внутрь батареи не

должны попадать металлические примеси.

c. Не допускается переверачивание, механическое столкновение или большой вес.

d. Хранение с электролитом запрещено. В особых случаях, когда хранение с электролитом необходимо, плотность и уровень раствора электролита должны быть отрегулированы до указанного значения. По истечении месячного срока хранения должна быть произведена дозарядка.

### **Проверка электролита**

#### (1) Проверка плотности

Для проверки плотности следует использовать денсиметр всасывающего типа. Во время работы избегайте проливания электролита и носите защитные приспособления.

#### (2) Эксплуатация помимо проверки плотности

Проконсультируйтесь с профессионалами, особенно при дополнении электролита (разбавленной серной кислоты).

#### (3) Утечка электролита

Что касается утечки электролита в результате опрокидывания и повреждения аккумуляторной батареи, необходимо сразу же провести экстренное удаление электролита (см. пункт об экстренном удалении электролита).

### **Эксплуатация аккумуляторных батарей на заключительном этапе срока службы**

(1) Эксплуатация аккумуляторных батарей на заключительном этапе их срока службы

Когда срок службы аккумуляторной батареи подходит к концу, электролит в ней очень быстро уменьшается. По этой причине дистиллированную воду следует добавлять каждый день.

#### (2) Утилизация батареи

Что касается использованного аккумулятора, то из него удаляют электролит и нейтрализуют. Вопрос о том, где и как отработавшая батарея переработке, может быть обсужден с производителем батареи, либо вы можете руководствоваться законодательством, действующим на вашей территории.

### **Экстренная нейтрализация кислоты**

(1) Электролит проливается на кожу: промойте большим количеством воды.

(2) Электролит попадает в глаза: промойте большим количеством воды, а затем обратитесь за помощью к врачу-специалисту.

(3) Электролит проливается на одежду: сразу же снимите одежду, промойте водой, а затем промойте мыльным раствором.

(4) Утечка электролита: в случае утечки электролита снаружи, нейтрализуйте его известью, сильной углекислой содой или углекислым натром (содой), а затем

промойте большим количеством воды.

### **Зарядное устройство**

Если используемое вами зарядное устройство является полностью автоматическим, оно должно соответствовать следующим двум требованиям:

- а. Выходное напряжение зарядного устройства: 24 В.
- б. Выходной ток зарядного устройства: 40А.

Если используемое вами зарядное устройство является полуавтоматическим или с ручной регулировкой, заряжайте аккумуляторную батарею в соответствии с требованиями по использованию и обслуживанию, указанными в руководстве.

## **5. Осмотр и техническое обслуживание**

Для обеспечения безопасности эксплуатации и хорошего состояния вилочного погрузчика, перед началом работы необходимо полностью проверить погрузчик. При возникновении проблем обращайтесь в отдел продаж нашей компании.

	<b>Нет.</b>	<b>Контрольная точка</b>	<b>Проверка</b>
Тормозная система	1	Педаля акселератора	Слегка нажимайте на педаль переднего или заднего хода. Если при торможении раздается шум, это нормально.
	2	Масляная грязь	Необходимо очистить масляную грязь и пыль на вращающемся зубчатом колесе.
	3	Тормозной зазор	Зазор между тормозами должен составлять от 0,2 мм до 0,8 мм.
Система рулевого управления	4	Управление на рулевом колесе	Степень подвижности и отклик.
	5	Надежность гидравлического поворота	Появляется ли утечка масла на рулевом устройстве, трубе высокого давления и гидромоторе.
Гидравлическая система	6	Механические повреждения	Механические повреждения должны отсутствовать.
	7	Масляный трубопровод	Наличие утечки.
	8	Гидравлическое масло	Соответствующее количество масла.
	9	Подъемный цилиндр масляный	Имеется ли утечка масла.
Колеса	10	Винты и все крепежные элементы	Проверьте все крепления ослаблены или нет. При наличии ослабленных винтов, затяните их.
	11	Состояние износа	Посмотрите параметры тележки и размеры колес, замените колесо, когда его диаметр уменьшится на 5%.
Аккумулятор	12	Зарядка	Подтвердите состояние дисплея емкости аккумулятора.
	13	Электролит	Уровень раствора и плотность электролита.
	14	Провода	Соединительная линия и розетка должны быть целыми и чистыми.
Звуковой сигнал	15	Звуковой сигнал	Нажмите на кнопку звукового сигнала и проверьте, звучит ли звуковой сигнал.

	<b>Нет.</b>	<b>Контрольная точка</b>	<b>Проверка</b>
Замок электрический	16	Проверка включения	Включите выключатель электрического замка, чтобы проверить, нормально ли отображается прибор.
Другие	17	Рама грузовика и т.д.	Повреждения. Если есть трещины.
	18	Работоспособность	Проверьте, нормально ли происходит подъем, движение вперед и назад грузовика, и нет ли ненормального шума.

### **Осмотр после работы:**

После работы пятна на тележке должны быть вытерты. Кроме того, должна быть проведена следующая проверка:

- Поддерживайте видимость всех графических контекстных знаков, таких как предупреждающие знаки, таблички с информацией. Эти знаки способны в определенной степени инструктировать, предостерегать и предупреждать оператора.
- Наличие деформации, искривлений, повреждений или поломок.
- При необходимости добавьте смазочное масло и консистентную смазку.
- Замените неисправные компоненты.

### **Периодическое техническое обслуживание и ремонт:**

Комплексная проверка тележки позволяет избежать неисправностей и продлить срок службы. Время, указанное в регламенте технического обслуживания, основано на случаях, когда тележка работает 8 часов в день и 200 часов в месяц. В целях безопасности техническое обслуживание должно проводиться в соответствии с регламентом технического обслуживания.

Все ремонтные работы должны выполняться профессиональным персоналом.

Пожалуйста, свяжитесь с отделом продаж нашей компании, если вам необходимо отрегулировать или заменить компоненты.

### **Меры предосторожности при техническом обслуживании:**

Компоненты для замены должны быть полностью произведены нашей компанией. При замене компонентов вилочных погрузчиков должны использоваться компоненты с теми же требованиями безопасности, что и в оригинальной конструкции.

Используемое смазочное и гидравлическое масло должно быть рекомендовано нашей компанией.

(1) Места для технического обслуживания

Места должны быть специально назначены, и они могут предоставлять другие услуги, такие как подвесное и защитное оборудование и т.д.

Места должны иметь ровную поверхность и хорошую вентиляцию. Места должны быть оборудованы установками пожаротушения.

(2) Меры предосторожности перед ремонтом и обслуживанием:

### **Внимание!**

Не курить рядом с оборудованием.

Организируйте работу с соблюдением всех мер безопасности.

Вовремя утилизируйте отработанное масло.

Перед добавлением смазочного масла очистите щеткой или тканью первоначально загрязненное масло или пыль.

За исключением определенных ситуаций, отключите питание и выньте вилку из розетки.

При проведении технического обслуживания опускайте вилы на землю.

При демонтаже масляной трубки высокого давления убедитесь в отсутствии грузов на погрузчике. Кроме того, вилы должны быть опущены в крайнее нижнее положение, таким образом можно сбросить давление в гидравлической системе.

По той причине, что в цепи имеются конденсаторы, накапливающие небольшое количество электрической энергии, перед ремонтом и обслуживанием сначала разрядите их.

Очищайте электрическую часть сжатым воздухом, никогда не промывайте водой.

Если погрузчик требует обслуживания в поднятом положении, необходимо обеспечить особую защиту ремонтного и обслуживающего персонала.

### **Осмотр и техническое обслуживание перед вводом нового погрузчика в эксплуатацию**

В целях соблюдения отраслевых норм и обеспечения абсолютной безопасности погрузчика при транспортировке, для новых вилочных погрузчиков с завода возможно отсутствие электролита внутри аккумуляторной батареи перед первым использованием (за исключением продажи внутри страны).

Электролит аккумуляторной батареи готовится задолго до того, как тележка покинет завод, и заливается в аккумуляторную батарею профессиональным персоналом перед первым использованием. Сначала поставьте тележку на площадку с хорошей вентиляцией, откройте крышку ящика аккумуляторной батареи и откройте все верхние пластиковые крышки аккумуляторной батареи. Пластиковую емкость с электролитом внутри аккумуляторной батареи заполняют с помощью пластиковой воронки, и электролит медленно заливается в аккумуляторную батарею, пока не будет виден уровень жидкости. После того, как аккумуляторная батарея полностью заполнена, проведите своевременный начальный заряд аккумуляторной батареи в соответствии с требованиями по проведению начального заряда.

### **Ежедневный осмотр**

Проверка уровня гидравлического масла: опустите вилы в нижнее положение, отверните крышку масляного бака и посмотрите на уровень масла, показываемый щупом. Расстояние между уровнем масла и дном масляного бака составляет около 150 мм, а объем масла - 3,5 л. Для гидравлического масла следует выбрать рекомендуемую торговую марку.

Проверьте емкость аккумуляторной батареи: см. раздел "Использование и

обслуживание аккумуляторной батареи".

### **Инспекция в соответствии с необходимостью**

Очистите тележку.

Очистите и смажьте подъемную цепь.

Осмотрите и закрутите каждый крепежный элемент.

Осмотрите состояние повреждений колес.

### **Проверка и техническое обслуживание после 50 часов работы (еженедельно).**

Тормозная система	1	При легком нажатии на педаль переднего или заднего хода раздается шум тормозов.
	2	Необходимо очистить масляную грязь и пыль на вращающемся зубчатом колесе.
	3	Зазор между тормозами должен составлять от 0,2 мм до 0,8 мм.
Способность электролита	4	Проверьте уровень жидкости в электролите, если уровень жидкости слишком низкий, можно использовать чистую воду в качестве добавки.
плотность электролита	5	После разряда удельный вес должен составлять 1,28 г/мл.
Очистите аккумуляторную батарею	6	Закройте крышку и промойте водопроводной водой.
Осмотрите контактор	7	Обработайте грубую поверхность контактов наждачной бумагой.

### **Рекомендуемые материалы:**

(1) Гидравлическое масло:

а. При нормальной загрузке мы советуем:

Гидравлическое масло: LHPISOVG46, в соответствии со стандартом DIN51524T.2, средняя поддерживаемая температура должна быть от 40 до 60 градусов.

б. При суровых условиях эксплуатации мы советуем:

Гидравлическое масло: LHPISOVG68, в соответствии со стандартом DIN51524T.2, средняя устойчивая температура выше 60 градусов.

с. Если погрузчик находится под высокой нагрузкой при низкой температуре, мы советуем:

Гидравлическое масло: HLPISOVG32, в соответствии со стандартом DIN51524T.2, средняя устойчивая температура ниже 60 градусов.

д. При случае с переменной нагрузкой и интенсивностью советуем:

Во всех вышеперечисленных рабочих условиях для замены можно использовать гидравлическое масло в соответствии со стандартом DIN51524T.2. Вязкость смазочного масла очень высокая (в основном используется гидравлическое масло).

Если трудно приобрести гидравлическое масло данного типа, вместо гидравлического масла HLP68 можно использовать моторное масло SAE20W/20.

(2) Трансмиссионное масло:

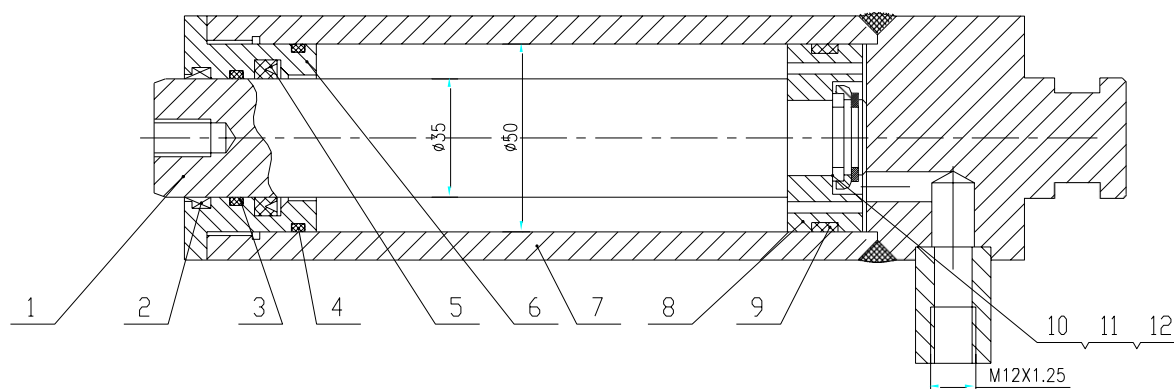
Трансмиссионное масло Hyperbola 85W-90(GL-5)

(3) Смазка консистентная:

Литиевая смазка типа 3

Все виды отработанного гидравлического масла, трансмиссионного масла и смазки загрязняют окружающую среду. По этой причине замененное рабочее средство следует утилизировать или обрабатывать в соответствии с местными соответствующими нормами.

### Конструкция подъемного цилиндра и изнашиваемые детали:



1. Плунжер
2. Пылезащитное кольцо DH35
3. O-образное кольцо 35.5X2.65;
4. Кольцо круглого сечения 45X2.65
5. Уплотнительное кольцо UHS35
6. Направляющая втулка
7. Масляный цилиндр
8. Поршень
9. Направляющее кольцо
10. Полукольцо
11. Шайба
12. Стопорное кольцо для вала 20

### Период технического обслуживания расходных материалов и частичных деталей:

Предметы	Объем технического обслуживания	Период технического обслуживания	Примечания
Подшипники вилочного колеса	Замена	1200 часов	
Вилочное колесо	Замена	1200 часов	
Ролик подъемной направляющей	Замена консистентной смазки	2000 часов	
Коробка передач	Замена смазочного масла	1000 часов	
Гидравлическое масло	Замена	1000 часов	
Топливная трубка высокого давления	Замена	2000 часов	Замена при обнаружении повреждений
Фильтр гидравлического резервуара	Очистка	1000 часов	
Приводной двигатель	Проверьте наличие угольных щеток и подшипников	1000 часов	Приводной двигатель
Рулевой двигатель	Проверьте наличие угольных щетки подшипников	1000 часов	Рулевой двигатель
Двигатель масляного насоса	Проверьте наличие угольных щеток и подшипников	1000 часов	Двигатель масляного насоса



## **6. Хранение, транспортировка и погрузка тележки**

### **Хранение вилочных погрузчиков:**

Если электрическая гидравлическая тележка не используется более двух месяцев, ее следует поместить в помещение с хорошей вентиляцией, без мороза, чистое и сухое; также необходимо принять следующие меры:

Тщательно очистите тележку.

Несколько раз полностью поднимите и опустите вилы, проверьте, в норме они или нет.

Опустите вилы в самое нижнее положение.

Подпереть бок рядом с водителем тележки квадратным брусом, чтобы поднять ведущие колеса от земли.

Проверьте уровень гидравлического масла и при необходимости добавьте немного масла.

Нанесите слой непрочного масла или смазки на все оголенные поверхности механических деталей.

Смажьте вилочный погрузчик.

Проверьте состояние аккумуляторной батареи и электролита, нанесите неокислую смазку на соединительный полюс аккумуляторной батареи.

Все электрические контакты должны быть опрысканы соответствующим спреем для контактов.

### **Транспортировка вилочного погрузчика:**

Если тележку необходимо перевозить на большое расстояние, подоприте боковую сторону рядом с водителем тележки квадратным брусом, чтобы поднять ведущие колеса тележки от земли. Переднее колесо тележки должно быть надежно закреплено с помощью деревянного блока. Прикрепите тележку к транспортному средству с помощью тросов.

### **Погрузка и разгрузка вилочного погрузчика:**

Перед загрузкой вилочного погрузчика проверьте на заводской табличке общий вес погрузчика, чтобы выбрать соответствующее подъемно-транспортное оборудование. Подъем погрузчика должен осуществляться ровно, а посадка должна быть медленной и стабильной. Окружающий персонал должен следить за безопасностью. Один из сотрудников отвечает за проведение. Если для погрузки и разгрузки используется другой погрузчик, пожалуйста, следите за тем, чтобы не повредить колеса транспортируемой тележки вилами погрузчика.

## **7. Замена аккумуляторной батареи**

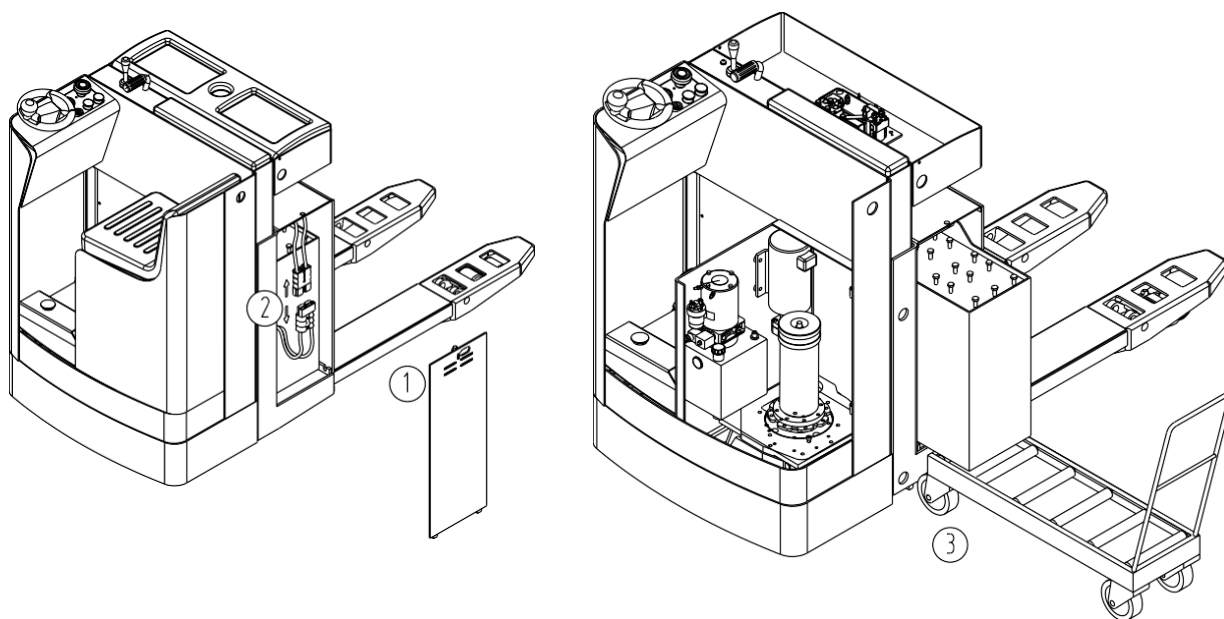
Вес аккумуляторной батареи составляет около 320 кг, а процедура замены аккумуляторной батареи выглядит следующим образом:

1. Откройте боковую дверцу аккумуляторной батареи и снимите ее.
2. Вытяните вниз соединительное устройство аккумуляторной батареи из погрузчика.

3. Вытащите аккумуляторную батарею.
4. Уберите аккумуляторную батарею с помощью специального автомобиля или с помощью подъемного механизма.
5. Способ установки аккумуляторной батареи обратно в блок аккумуляторов противоположен вышеописанным процедурам.

**Примечание**

Во время подъема и транспортировки аккумуляторной батареи обращайтесь с ней осторожно. В противном случае это приведет к повреждению аккумулятора или создаст опасность для человеческого тела.



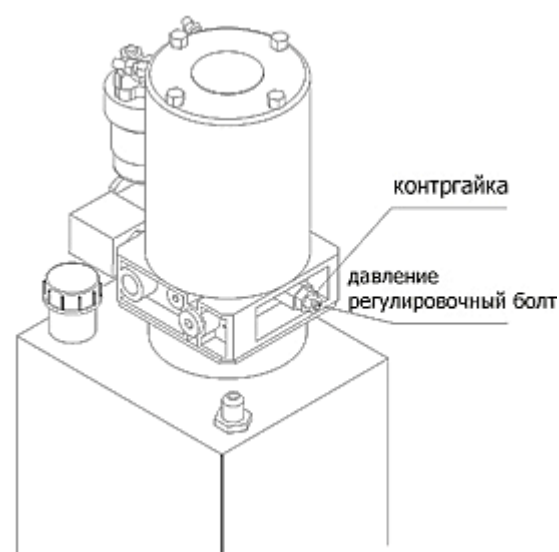
**8. Распространенные неисправности и устранение неполадок**

Неисправности	Возможная причина	Поиск и устранение неисправностей
Ненормальный шум	Засорился масляный фильтр	Очистите или замените масляный фильтр
	Не герметичность масляной трубки и вспенивание масла.	Закрепите стяжку, проверьте уровень масла или добавьте немного масла
	Гидравлический насос или мотор повреждены.	Связаться с обслуживающим персоналом нашей компании
	Воздух попал в масляный насос.	Связаться с обслуживающим персоналом нашей компании
	Вязкость масла не соответствует норме, уровень масла слишком низкий.	Замените масло или добавьте немного масла
Неисправность гидравлической системы или слишком низкое давление	Неисправность в насосе подачи масла, и наличие шума.	Замените масло или добавьте немного масла
	Масляный насос поврежден	Связаться с обслуживающим персоналом нашей компании
	Имеются неисправности в клапанах.	Связаться с обслуживающим персоналом нашей компании

Неисправности	Возможная причина	Поиск и устранение неисправностей
	Трубопровод сломан или протекает.	Замените трубопровод или закрутите стяжку.
	Вязкость масла не подходит; потери при утечке слишком велики.	Замените масло.
Давление масла не стабильно	Причина та же, что и в случае аномального шума.	Обратитесь к методам лечения аномального шума.
	Износ цилиндра подъема или цилиндра опрокидывания.	Замените уплотнения Втулку цилиндра или детали
	Количество масла недостаточно	Добавить масло
Грузовик не может завестись	Аккумуляторная батарея израсходована.	Осмотрите, зарядите или замените аккумуляторную батарею
	Ослаблен контакт электрического провода.	Закрутите стяжной винт
	Предохранитель перегорел.	Замените предохранитель
	Ножной переключатель поврежден.	Замените ножной переключатель.
Направление неэффективно.	Ускоритель поврежден.	Замените акселератор
	Слишком высокая температура масла.	Отключение и охлаждение
Направление тяжелое	Гидравлический мотор негерметичен.	Замените гидравлический мотор
	Воздух попадает в поворотный масляный насос.	Осмотрите маслозаборник масляного насоса и проверьте, нет ли в нем утечки.
Тормоз работает не	Масляный насос не работает, и количество масла недостаточно	Замените поворотный масляный насос.
	Поврежденные срезы тормоза истощения	Заменить
Не отпускается после торможения	В электромагнитном тормозе закончилось электричество.	Проверьте цепь.

### Принцип регулировки защитных клапанов

Давление предохранительных клапанов погрузчика настраивается фирмой-изготовителем. Операторы не должны регулировать давление по собственному желанию. В противном случае это приведет к опасности для гидравлической системы. Если давление масла не соответствует заданным значениям, пожалуйста, обратитесь к квалифицированному персоналу на предмет настройки в соответствии с методами испытаний, предусмотренных в стандартах T3300/JB, а также следующими способами:



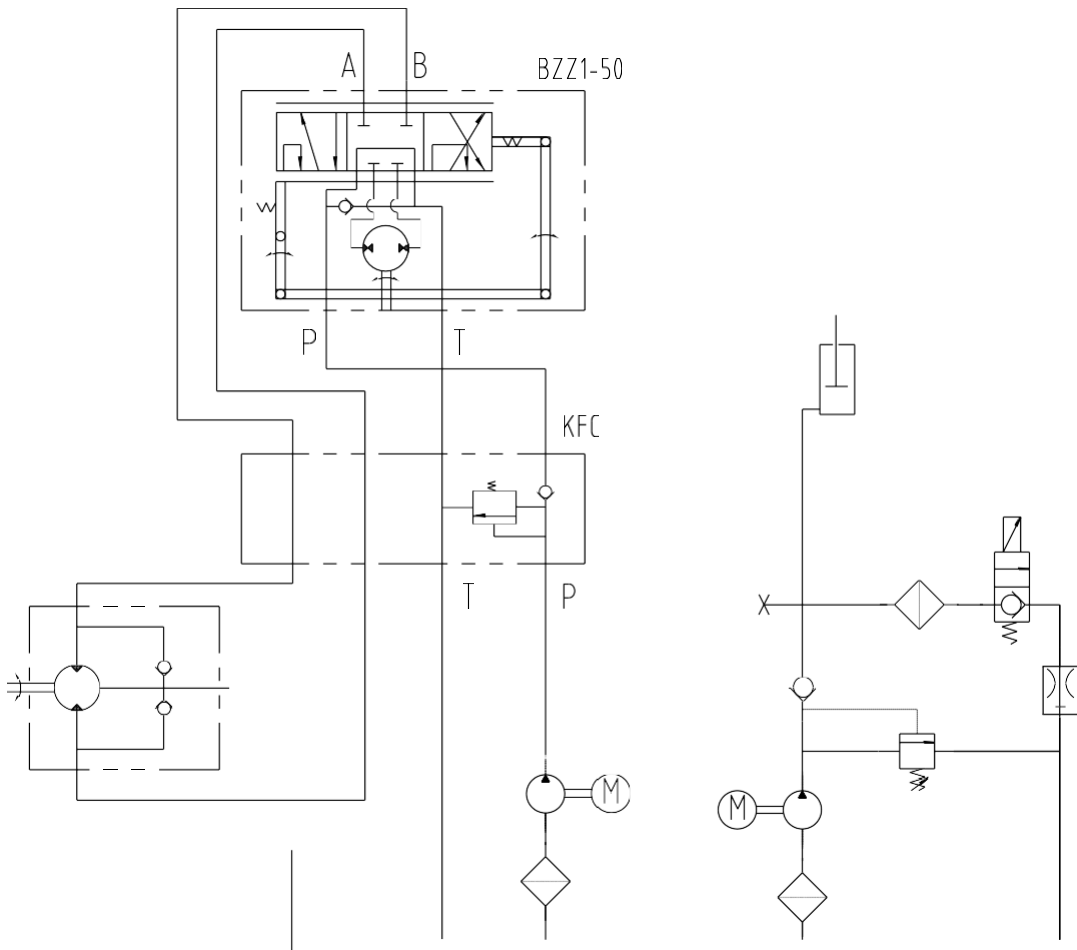
- Выверните маслопровод высокого давления и установите измеритель давления с мощностью более 20 МПа на выходе масляного насоса высокого давления.

- Нажмите кнопку подъема для измерения давления в системе. Предусмотренное давление в системе 17 МПа.

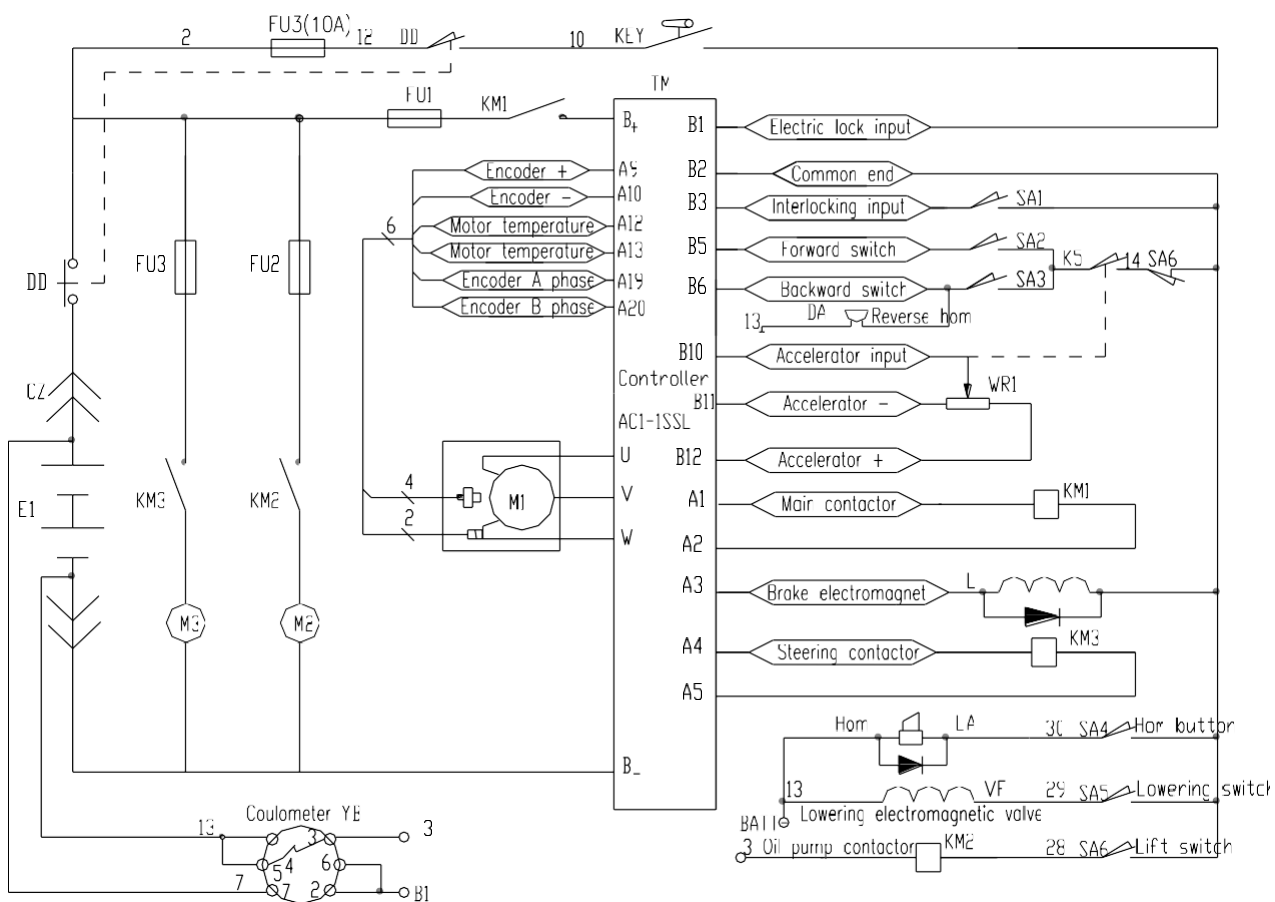
- Если давление масла не соответствует указанному значению, ослабьте контргайки перепускных клапанов. Поворачивайте нажимной винт влево – вправо до тех пор, пока давление не достигнет необходимого значения. Когда винт поворачивается по часовой стрелке, давление системы возрастает. Когда винт поворачивается против часовой стрелки, давление в системе уменьшается.

- После настройки давления обязательно затяните контргайки.

### Принципиальная схема гидравлики



## Принципиальная электрическая схема



## 9. Упаковочный лист

Упаковочный лист электрической тележки для поддонов CBD20Z/25Z

Нет	Наименование	Количество	Вес нетто (кг)	Размер (LxWxH)	Примечания
1	CBD20Z/25Z электрическая гидравлическая тележка	1			Полный комплект.
2	Документация (полиэтиленовая упаковка)	1			Техническая документация, аксессуары и запасные (набор манжет, предохранители) части.

**Примечание:** 1. В папке с документами находятся следующие документы:

① Руководство по эксплуатации электрической тележки для поддонов CBD20Z/251 ом

## **10. Гарантийные обязательства**

Всю необходимую документацию на продукцию можно получить, обратившись в филиал или к представителю/дилеру в вашем регионе/стране.

Гарантийный срок устанавливается 12 месяцев или 1200 моточасов со дня продажи конечному потребителю.

Полезный срок эксплуатации – 5 (пять) лет при условии соблюдения всех правил эксплуатации и технического обслуживания.

Консервация оборудования не предусмотрена заводом изготовителем.

### **Общие условия гарантии**

Гарантийное обслуживание осуществляется, если причиной неисправности оборудования стало использование заводом изготовителем некачественных материалов, нарушение технологии производства, допущение брака оборудования и его отдельных узлов, агрегатов и составных частей. Устранение неисправности может быть осуществлено проведением ремонта или замены неисправной детали/узла агрегата, а также оборудования в целом (только для случаев, когда ремонт и восстановление оборудования невозможно осуществить).

При этом право выбора выполнять ремонт либо замену, а также каким способом выполнять ремонт, принадлежит работникам сервисного центра.

Замененные детали переходят в собственность сервисного центра. Гарантийный срок на детали и комплектующие агрегата, замененные либо отремонтированные в рамках гарантийного обслуживания, истекает одновременно с истечением гарантийного срока на оборудование.

В целях определения причин отказа и/или характера повреждений изделия производится диагностика оборудования сроком 10 рабочих дней с момента поступления оборудования в сервисный центр. По результатам диагностики принимается решение о ремонте изделия, либо отказе в обслуживании. При этом изделие принимается на диагностику только в полной комплектации, при наличии паспорта с отметкой о дате продажи и штампом организации-продавца.

### **Гарантийные обязательства не распространяются на:**

1. Ущерб, причиненный другому оборудованию, работающему в сопряжении с данной техникой;
2. Быстроизнашивающиеся запасные части;
3. Обычный (нормальный) износ оборудования в процессе эксплуатации;
4. Поломки, которые возникли после использования оборудования совместно с другим не подходящим для этого оборудованием;
5. Поломки, вызванные форс-мажорными обстоятельствами, несчастными случаями, стихийными бедствиями, преднамеренными или неосторожными действиями собственника оборудования или привлеченными им лицами или третьих лиц, в том числе при осуществлении транспортировки. А также любым внешним воздействием (физическим, химическим, электрическим), небрежностью в обращении, самостоятельным ремонтом (модификацией), пренебрежением в

обслуживании и хранении, несоблюдением регламента технического обслуживания;

6. Поломки, вызванные неправильным пониманием инструкции по эксплуатации, сознательным или случайным, равно как и ее несоблюдением.

**Гарантийные обязательства полностью аннулируются в случаях:**

1. Истечения срока гарантии;
2. Наличия повреждений, вызванных попаданием внутрь агрегата посторонних предметов, веществ, жидкостей, частиц и пыли;
3. Наличия разрушения деталей со следами химической коррозии, а также механических повреждений;
4. Несоблюдения правил эксплуатации оборудования либо его использования не по назначению;
5. Установки и эксплуатации заведомо неисправного оборудования или в условиях, противоречащих правилам его эксплуатации;
6. Использования неподходящих и неодобренных заводом изготовителем запасных частей, агрегатов и элементов;
7. Наличия прямых и косвенных следов сборки-разборки оборудования и его составных частей;
8. Образования дефекта в результате замены запасных частей или при обслуживании оборудования специалистами не авторизованного сервисного центра;
9. Использования рабочих жидкостей (масла, смазки, топлива, и иных ГСМ), марка которых не соответствует указанной в паспорте (инструкции по эксплуатации), либо при их загрязнении и неудовлетворительном качестве.

**Порядок подачи рекламаций:**

Гарантийные рекламации принимаются в течение гарантийного срока. Для этого запросите у организации, в которой вы приобрели оборудование, бланк для рекламации и инструкцию по подаче рекламации.

Оборудование, отосланное дилеру или в сервисный центр в частично или полностью разобранном виде, под действие гарантии не подпадает. Все риски по пересылке оборудования дилеру или в сервисный центр несет владелец оборудования.

Другие претензии, кроме права на бесплатное устранение недостатков оборудования, под действие гарантии не подпадают.

**ВНИМАНИЕ: Гарантия не распространяется на технику, не имеющую в паспорте или сервисном листе отметок о дате и месте продажи, предпродажной подготовке, а также о прохождении всех плановых ТО, предписанных по регламенту.**

**Гарантийное обслуживание осуществляется организацией, выполняющей периодическое техническое обслуживание механизма. Доставка гарантийной техники до сервисного центра и обратно осуществляется силами владельца и за его счет.**

**Оборудование, не имеющее маркировки, с нечитаемыми и поврежденными информационными табличками (шильдиками) сервисным центром не принимается.**

**Торговая организация несет ответственность по условиям настоящих гарантийных обязательств только в пределах суммы, уплаченной покупателем за данное изделие.**

**При обращении в Службу сервиса владелец обязан предоставить Гарантийный талон, Сервисный паспорт, товарно-финансовые документы и акт рекламации. Серийный номер и модель передаваемой в ремонт техники должны соответствовать указанным в гарантийном талоне.**

#### **РАСШИРЕННАЯ ГАРАНТИЯ!**

Для данного оборудования есть возможность продлить срок гарантии на 1 (один) год.

Для этого зарегистрируйте оборудование в течение 60 дней со дня приобретения на официальном сайте группы компаний TOR INDUSTRIES **www.tor-industries.com** (раздел «сервис») и оформите до года дополнительного гарантийного обслуживания. Подтверждением предоставления расширенной гарантии является Гарантийный сертификат.

**Гарантийный сертификат действителен только при наличии документа, подтверждающего приобретение.**

#### **Перечень комплектующих с ограниченным сроком гарантийного обслуживания.**

**ВНИМАНИЕ!** На данные комплектующие расширенная гарантия не распространяется.

<b>Комплектующие</b>	<b>Срок гарантии</b>
Перепускной клапан и сальники	6 месяцев
Цепь грузоподъемная и шестерни	1 год
Аккумулятор и зарядное устройство	6 месяцев
Двигатель	1 год
Тормозная система	6 месяцев
Элементы управления	1 год
Колеса и подшипники	гарантия отсутствует



Информация данного раздела действительна на момент печати настоящего руководства. Актуальная информация о действующих правилах гарантийного обслуживания опубликована на официальном сайте группы компаний TOR INDUSTRIES **www.tor-industries.com** (раздел «сервис»).



**СЕРВИСНЫЙ ПАСПОРТ  
ПАСПОРТНЫЕ ДАННЫЕ**

**МОДЕЛЬ:**

**СЕРИЙНЫЙ НОМЕР:**

**ДАТА ПРОДАЖИ:**  /  /

**ГАРАНТИЙНЫЙ СРОК:**

**ИНФОРМАЦИЯ О ПРОДАВЦЕ:**

**КОМПАНИЯ:**

**АДРЕС:**

**КОНТАКТЫ:**  Тел:

**СЕРВИСНЫЕ ОТМЕТКИ**

<b>М.П.</b>	<b>Настоящим удостоверяем выполнение всех контрольных операций и испытаний. Техника полностью укомплектована, исправна и готова к эксплуатации.</b>
<b>ДАТА</b> <input type="text"/>	

**ОТМЕТКИ О ПРОХОЖДЕНИИ ТО И РЕМОНТА**

<b>Регламент ТО</b>	<input type="text"/>	<input type="text"/>	<input type="text"/>	<input type="text"/>	<input type="text"/>	<input type="text"/>
<b>Регламент ТО</b>	<input type="text"/>	<input type="text"/>	<input type="text"/>	<input type="text"/>	<input type="text"/>	<input type="text"/>
<b>Регламент ТО</b>	<input type="text"/>	<input type="text"/>	<input type="text"/>	<input type="text"/>	<input type="text"/>	<input type="text"/>
<b>Регламент ТО</b>	<input type="text"/>	<input type="text"/>	<input type="text"/>	<input type="text"/>	<input type="text"/>	<input type="text"/>
<b>Гарантийный ремонт</b>	<input type="text"/>	<input type="text"/>	<input type="text"/>	<input type="text"/>	<input type="text"/>	<input type="text"/>
<b>Плановый ремонт</b>	<input type="text"/>	<input type="text"/>	<input type="text"/>	<input type="text"/>	<input type="text"/>	<input type="text"/>
<b>Дата прохождения ТО</b>	<input type="text"/>	<input type="text"/>	<input type="text"/>	<input type="text"/>	<input type="text"/>	<input type="text"/>
<b>Исполнитель</b>	<input type="text"/>	<input type="text"/>	<input type="text"/>	<input type="text"/>	<input type="text"/>	<input type="text"/>

Покупатель ознакомился с правилами безопасности и эксплуатации данного изделия, с условиями гарантийного обслуживания. Покупатель получил Руководство (паспорт) на русском языке. Техника (оборудование) получена в исправном состоянии, без видимых повреждений в полной комплектности, претензий по качеству не имею.

Покупатель \_\_\_\_\_ М.П.

## Регламент работ по техническому обслуживанию

п/п	Наименование операции	Моточасы/тип ТО			
		200/1	400/2	600/3	800/4
1	Проверка степени износа колес и роликов	✓	✓	✓	✓
2	Замена гидравлического масла	·	✓	·	✓
3	Проверка функционирования систем управления	✓	✓	✓	✓
4	Проверка функционирования систем безопасности	✓	✓	✓	✓
5	Проверка и регулировка электромагнитного тормоза	✓	✓	✓	✓
6	Проверка на ошибки	·	✓	·	✓
7	Проверка надежности электрических контактов	✓	✓	✓	✓
8	Проверка степени износа электрического двигателя	·	✓	·	✓
9	Проверка уровня электролита АКБ, повышение уровня электролита	✓	✓	✓	✓
10	Проверка работы зарядного устройства	✓	✓	✓	✓
11	Проверка степени износа и при необходимости регулировка грузовой цепи	✓	✓	✓	✓
12	Смазка грузовой цепи	✓	✓	✓	✓
13	Проверка степени износа и при необходимости регулировка грузовой рамы	✓	✓	✓	✓
14	Смазка грузовой рамы	✓	✓	✓	✓
15	Проверка герметичности гидравлических соединений	✓	✓	✓	✓
16	Проверка крепления узлов и агрегатов	✓	✓	✓	✓
17	Проверка работы опорно-поворотного подшипника	✓	✓	✓	✓
18	Проверка вилок опорных колес	✓	✓	✓	✓
19	Проверка поручней оператора	✓	✓	✓	✓
20	Смазка поручней оператора	✓	✓	✓	✓
21	Проверка рулевой колонки	✓	✓	✓	✓
22	Смазка рулевой колонки	✓	✓	✓	✓

-- операция не выполняется; ✓- операция выполняется

**Примечание:** техническое обслуживание проводится согласно регламенту работ каждые 200 моточасов, но не реже чем раз в три месяца – 1, при этом каждые 400 моточасов, но не реже чем раз в шесть месяцев проводится техническое обслуживание 2. При этом каждые 600 моточасов, но не реже чем раз в шесть месяцев проводится техническое обслуживание 3, при этом каждые 800 моточасов, но не реже чем раз в 12 месяцев проводится техническое обслуживание 4.

### Расходные материалы по техническому обслуживанию

п/п	Наименование	Моточасы/тип ТО			
		200/1	400/2	600/3	800/4
		Кол-во материалов			
1	Гидравлическое масло	-	5 л	-	5 л
2	Смазка силиконовая	0,4 л	0,3 л	0,4 л	0,3 л
3	Смазка антикоррозийная	0,2 л	0,2 л	0,2 л	0,2 л
4	Литол 24	0.25л	0.25л	0.25л	0.25л

**Внимание!** Детали, имеющие значительный износ либо повреждения, должны быть заменены во время прохождения ТО, либо при более раннем обнаружении. Изношенные и поврежденные во время эксплуатации запасные части, узлы и агрегаты изделия приобретаются отдельно и заменяются за счет собственника оборудования.

